

**Système d'accouplement pour
l'acier à béton S500 / B500**

Fiches techniques & Tarif 2011



**Coupleurs type TT
à filetage conique
contrôlé EMPA**

**Coupleurs type MBT à
serrage par boulons à
rupture, sans filetage
contrôlé EMPA**



Dimensions des coupleurs

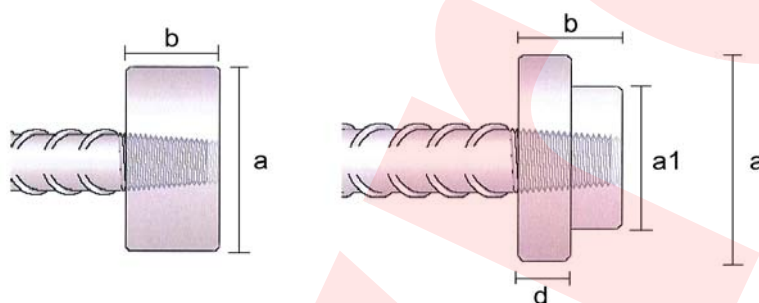
Type : TTS



Les cotes sont en mm

		Diamètre acier d'armatures (mm)									
		12	14	16	18	20	22	26	30	34	40
Diamètre extérieur	d	22	22	25	28	30	32	40	45	55	60
Longueur	L	58	64	70	72	74	81	94	106	119	138
Poids par coupleur	kg	0.09	0.13	0.17	0.22	0.26	0.32	0.43	0.82	1.02	1.42
Moment de torsion	Nm	60	85	110	135	165	205	270	280	295	300
Article		TTS12	TTS14	TTS16	TTS18	TTS20	TTS22	TTS26	TTS30	TTS34	TTS40

Type : TTEV



Les cotes sont en mm

		Diamètre acier d'armatures (mm)									
		12	14	16	18	20	22	26	30	34	40
Diamètre extérieur	a	40	45	50	55	65	70	85	100	115	135
Diamètre extérieur	a1	-	-	-	-	-	-	-	78	78	78
Longueur	b	27	30	33	35	35	38	45	50	55	67
Longueur	d	-	-	-	-	-	-	-	24	30	42
Poids par coupleur	kg	0.25	0.34	0.46	0.60	0.83	1.07	1.85	2.25	3.06	5.17
Moment de torsion	Nm	60	85	110	135	165	205	270	280	295	300
Article		TTEV12	TTEV14	TTEV16	TTEV18	TTEV20	TTEV22	TTEV26	TTEV30	TTEV34	TTEV40

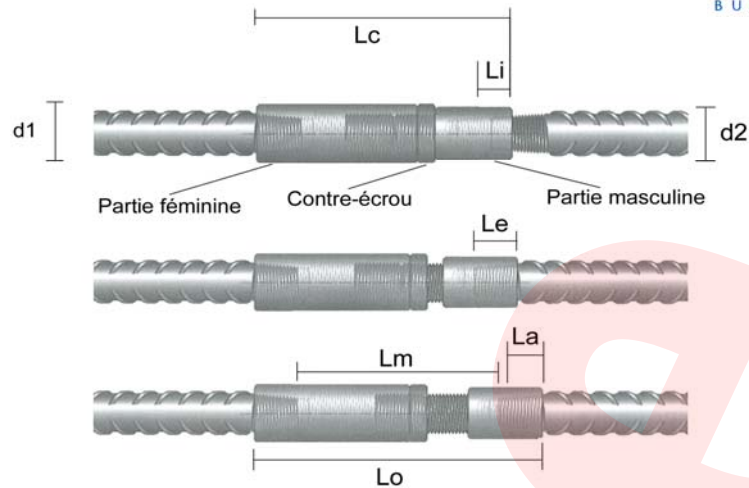
Tarif 2011

		Diamètre acier d'armatures (mm)									
		12	14	16	18	20	22	26	30	34	40
TTS											
Coupleur + filetage		9.70	9.90	11.90	14.00	19.50	23.20	27.50	33.90	40.80	53.80
TTEV (TTH)											
Tête d'ancrage		15.20	16.00	16.80	18.90	23.80	28.30	33.50	41.50	44.80	64.90
TTG											
Filetage d'assemblage		2.90	2.90	3.30	3.60	4.80	4.80	5.30	6.50	8.20	10.50
TTNP											
Collerette de fixation		2.00	2.00	2.00	2.20	2.20	2.60	2.60	2.70	3.10	3.10
TT											
Clé dynamométrique		480.00	480.00	480.00	480.00	750.00	750.00	750.00	750.00	750.00	750.00

Tous les prix indiqués sont à la pièce, hors TVA

Dimensions des coupleurs

Type : **TTP**



Les cotes sont en mm

		Diamètre acier d'armatures (mm)									
		12	14	16	18	20	22	26	30	34	40
Diamètre extérieur	d1	25	29	30	36	36	42	46	55	60	70
Diamètre extérieur	d2	22	22	25	28	30	32	40	45	55	60
Longueur fermée	Lc	138	150	156	156	180	191	213	224	261	284
Longueur ouvert max.	Lo	177	193	197	195	231	245	273	295	328	366
Lg filetage av. montage	Li	9	12	15	16	8	11	18	25	31	40
Longueur filetage	Le	26	29	32	32	33	37	44	50	56	66
Distance réglable	La	23	23	24	25	26	28	34	36	42	52
Distance max entre les fins de barres	Lm	119	124	127	125	157	164	179	189	209	228
Poids par coupleur	kg	0.41	0.58	0.62	1.11	1.12	2.85	3.79	4.82	5.44	6.58
Moment de torsion :											
du coupleur	Nm	60	85	110	135	165	205	270	280	295	300
du contre-écrou	Nm	20	25	30	40	50	60	75	85	95	110
Article		TTP12	TTP14	TTP16	TTP18	TTP20	TTP22	TTP26	TTP30	TTP34	TTP40

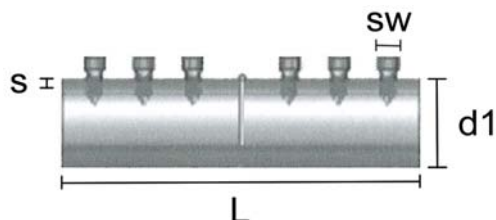
Tarif 2011

		Diamètre acier d'armatures (mm)									
		12	14	16	18	20	22	26	30	34	40
TTP											
Coupleur + filetage		33.40	38.10	39.20	41.80	44.60	49.70	51.40	65.40	77.90	104.50

Tous les prix indiqués sont à la pièce, hors TVA

Dimensions des coupleurs

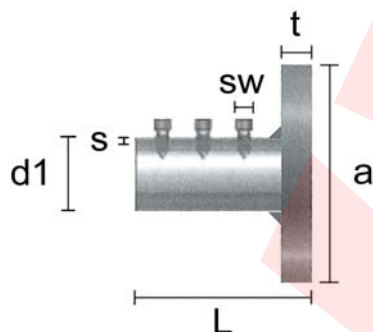
Type : **MBT ET**



Les cotes sont en mm

	Diamètre acier d'armatures (mm)										
	10	12	14	16	18	20	22	26-28	30-32	34	40
Diamètre (d1)	33.4	33.4	42.2	42.2	48.3	48.3	48.3	66.7	70.0	75.0	81.0
Epaisseur (s)	6.35	6.35	7.90	7.90	8.51	8.51	8.51	12.50	12.70	12.50	12.50
Longueur (L)	100	140	160	160	204	204	248	312	312	356	484
Boulons :											
diamètre de tête (sw)	13	13	13	13	13	13	13	16	16	19	19
nombre	4	6	6	6	8	8	10	10	10	12	14
Article	ET 10	ET 12	ET 14	ET 16	ET 18	ET 20	ET 22	ET 28	ET 32	ET 34	ET 40

Type : **MBT EV**



Les cotes sont en mm

	Diamètre acier d'armatures (mm)										
	10	12	14	16	18	20	22	26-28	30-32	34	40
Diamètre (d1)	33.4	33.4	42.2	42.2	48.3	48.3	48.3	66.7	70.0	75.0	81.0
Epaisseur (s)	6.35	6.35	7.90	7.90	8.51	8.51	8.51	12.50	12.70	12.50	12.50
Longueur (L)	58	78	88	88	112	112	134	171	171	193	257
Boulons :											
diamètre de tête (sw)	13	13	13	13	13	13	13	16	16	19	19
nombre	2	3	3	3	4	4	5	5	5	6	7
Diamètre plaque (a)	80	80	100	100	100	100	100	150	150	150	150
Epaisseur plaque (t)	8	8	8	8	10	10	10	15	15	15	15
Article	EV 10	EV 12	EV 14	EV 16	EV 18	EV 20	EV 22	EV 28	EV 32	EV 34	EV 40

Tarif 2011

	Diamètre acier d'armatures (mm)										
	10	12	14	16	18	20	22	26-28	30-32	34	40
MBT ET											
Coupleur	18.00	25.00	29.00	33.00	37.00	39.00	49.50	77.00	86.00	126.00	152.00
MBT EV											
Tête d'ancrage	19.00	26.00	30.00	34.00	38.00	40.00	51.00	79.00	88.00	129.00	155.00

Tous les prix indiqués sont à la pièce, hors TVA